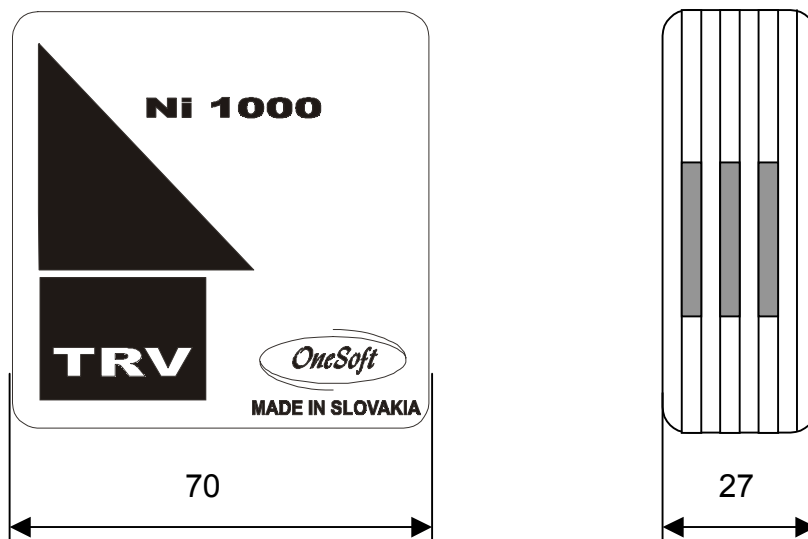




Meracia a regulačná technika

Priestorový a vonkajší snímač teploty TRV Ni 1000



Použitie: Priestorový snímač teploty pre meranie vonkajšej teploty vzduchu, resp. pre meranie teploty v miestnosti. Používa sa pri ekvitermickej regulácii vykurovacieho systému.

Typ snímača: V priestorovom snímači teploty je použitý snímací prvok Ni 1000/5000 ppm.

Konštrukcia: Plastové púzdro s odnímateľným predným krytom má v spodnej časti upevnenú dosku so snímacím prvkom a svorkami pre zapojenie vodičov pripojovacieho kábla. Kábel sa privádza cez otvor v zadnej časti plastovej krabice.

Montáž : Snímač sa montuje na severnú stenu budovy vo výške 1,5 - 3 m od terénu. Snímač musí byť umiestnený min. 0,5 m od okna, aby nebol ovplyvnený prípadným teplom vychádzajúcim z okna. V interiéri sa snímač montuje na stenu v dostatočnej vzdialenosti od vykurovacieho telesa vo výške 1,5 - 2 m nad podlahu. Spôsob upevnenia snímača je objasnený na pribalenom letáčku.

Technické údaje:

Použitý snímací prvok:	Ni 1000/5000 ppm
Rozsah merania:	-30°C až +50°C
Dovolená tepota okolia krabice:	-30°C až +50°C
Trieda presnosti:	B
Doporučený merací prúd :	1 mA
El. pripojenie:	2-vodičové
Maximálny prierez vodičov kábla:	1,5 mm ²
Stupeň ochrany:	IP21

OneSoft spol. s r.o.
Šumperská 8 ,971 01 Prievidza
Tel.: +421-862-542 3961, 542 3967
Fax: +421-862- 542 3923

IČO : 00 693 529
DČO : 00 693 529 / 675
E-mail: onesoft@onesoft.sk
WWW: www.onesoft.sk

Vyhlásenie o zhode:

Na tento výrobok vydáva firma Onesoft s.r.o. vyhlásenie o zhode v zmysle §12 ods.3 pism. a) zákona č.264/1999 Zbierky zákonov.

Upozornenie:

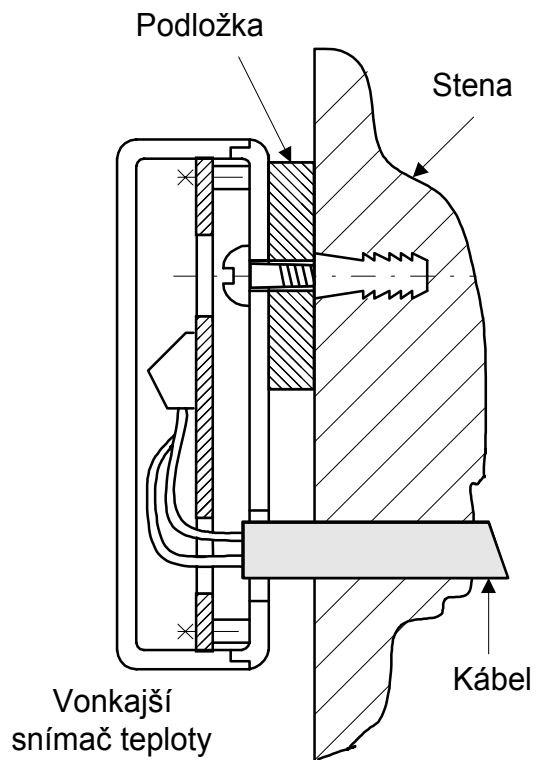
Snímače nesmú byť použité pre meranie teploty v miestach :

- kde je zvýšené chvenie alebo mechanické pôsobenie na snímač
- s nebezpečím výbuchu
- s chemicky agresívnym prostredím
- s veľkým elektromagnetickým rušením

OneSoft spol. s r.o.
Šumperská 8 ,971 01 Prievidza
Tel.: +421-862-542 3961, 542 3967
Fax: +421-862- 542 3923

IČO : 00 693 529
DČO : 00 693 529 / 675
E-mail: onesoft@onesoft.sk
WWW: www.onesoft.sk

Spôsob uchytenia vonkajšieho snímača teploty TRV Ni 1000



OneSoft spol. s r.o.
Šumperská 8 ,971 01 Prievidza
Tel.: +421-862-542 3961, 542 3967
Fax: +421-862- 542 3923

IČO : 00 693 529
DČO : 00 693 529 / 675
E-mail: onesoft@onesoft.sk
WWW: www.onesoft.sk